



iHub

裝置操作說明

Indoor Siren 室內警報器

目錄

- ◆ iHub APP綁定說明
- ◆ 安裝說明
- ◆ iHub APP移除說明
- ◆ iHub APP操作說明



使用App綁定 室內警報器 (操作前請先完成App帳號註冊及智慧主機綁定作業)

1



點選" + " 新增

2



選擇Gateway主機

3



點選連線方式
(Z-wave)

4



滑動推開背蓋後
按下上圖標示黑色開關



注意：背蓋拆下後會響起警報聲
拆下電池後便可停止

5



點選進階安全層級

使用App綁定 室內警報器

6

掃描按鈕 →



找到內附的DSK卡片
輸入DSK號(前5碼)
或點擊按鈕掃描QR code

7



1.建立裝置名稱
2.選擇配置空間

8



完成安裝
請回到"裝置管理"

9



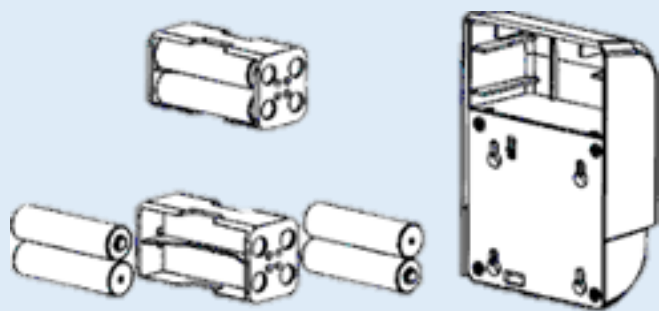
確認新增內容

10



開啟裝置
測試開/關狀態

室內警報器 安裝說明

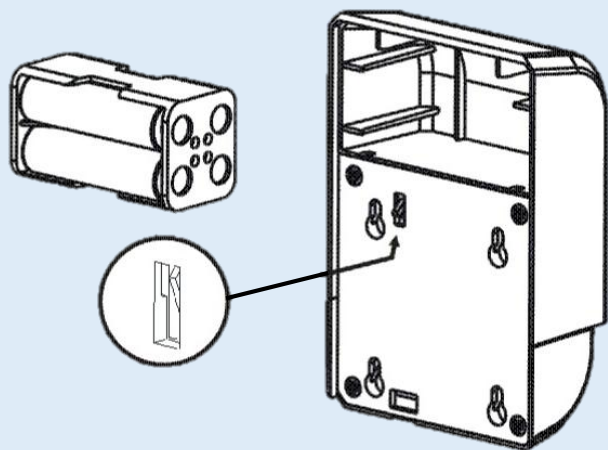


使用膠帶安裝

1. 打開蓋子：滑動以開啟背蓋，然後將 4個AA電池插入電池槽中，接著關上背蓋。5秒後警報器會正式啟動。
2. 安裝感應器：使用隨附的雙面膠帶將感應器固定在選擇好的乾淨平坦面上。

使用螺絲安裝

1. 按照“使用膠帶安裝”中的步驟完成第 1 步。
2. 使用盒內隨附的 2 顆螺絲將感測器固定到您選擇的平坦面上。



注意事項：

- 警報器一旦通電將背蓋放回5秒後便會正式啟動，裝置觸發或背蓋移除時會發出聲響與燈光警示。
- 請勿將警報器安裝在潮濕或易受水侵害的地方，以免影響其功能。
- 在最終安裝前，進行測試以確保信號強度和覆蓋範圍滿足需求。
- 盡量避免將警報器安裝在會產生高噪音的地方，如電器旁，以免影響傳播。

使用App移除 室內警報器

1



請裝置列表
選擇移除裝置

2



點選移除此裝置

3



點選 Z-wave

4



滑動推開背蓋後
按下上圖標示黑色開關

5



完成移除
請回到"裝置管理"

注意：背蓋拆下後會響起警報聲
拆下電池後便可停止



APP主頁說明



查看Gateway

切換Gateway

更新程式

可搭配IP Cam使用

刪除帳號

管理者帳號刪除：內部成員將無法再操作
一般成員刪除：帳號自動退出Gateway



裝置列表:可查看所有裝置內容及狀態



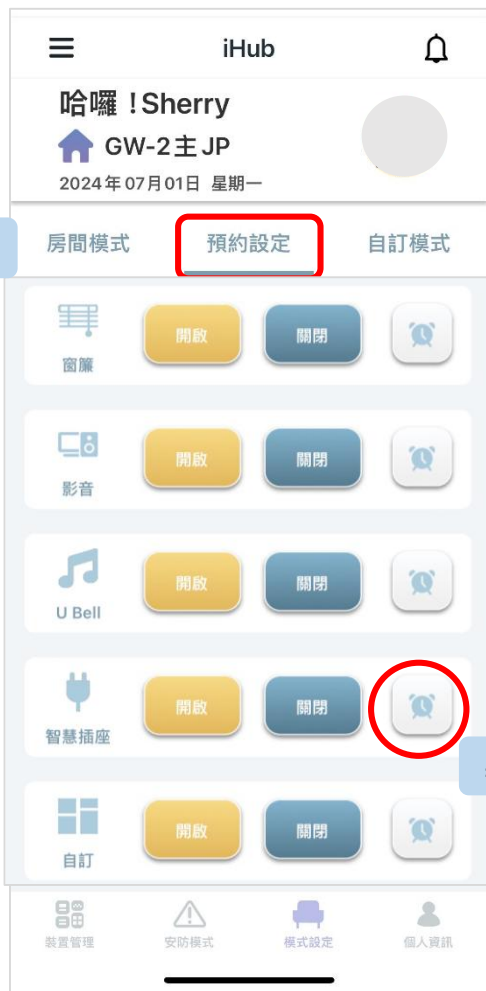
可查看裝置推播警示通知
及管理者邀請加入確認



模式設定-預約設定

- 提供裝置設定開/關排程

事先指定可排程的裝置



點擊可設定時段

別忘了儲存!



設定開啟的星期與時間



設定關閉的星期與時間

若裝置有設定排程
則鬧鐘圖示會顯示綠色





模式設定-自訂模式

- 可自訂專屬自動化模式，建議搭配多種感測器與控制器，情境設定更靈活



更多裝置內容
歡迎至官網查詢



在自訂模式中
您可以自由設定各種情境並連動裝置

新增情境



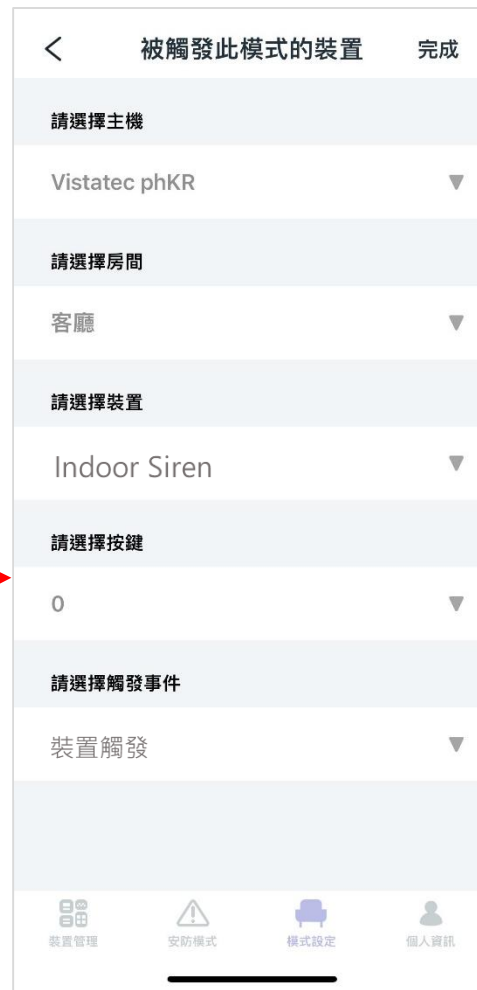
當這個事件被觸發

會自動執行這些動作



模式設定-新增自訂模式

- 室內警報器 情境運用 建議可搭配門窗感測器/存在感測器/緊急求助鈴/智慧情境鈴



例1. 門窗感測器+室內警報器
當安防模式開啟，門窗感測器偵測到門窗開啟時，觸發室內警報器發出聲光提醒

例2. 緊急求助鈴+室內警報器
當緊急求助鈴被觸發，連動室內警報器發出聲光提醒



模式設定-新增自訂模式

設定什麼裝置與事件會觸發此模式

< 觸發此模式的裝置 完成

請選擇主機
Vistatec phKR

請選擇房間
客廳

請選擇裝置
存在偵測器

請選擇按鍵
0

請選擇觸發事件
偵測物體移動

裝置管理 安防模式 模式設定 個人資訊

選擇所屬主機

所屬地點

觸發的裝置

裝置的第幾個按鍵

觸發的事件

新增自訂模式

< 新增自訂模式 完成

模式名稱
請輸入名稱

觸發此模式的裝置
請選擇裝置 →

被觸發此模式的裝置
請選擇裝置 →

裝置管理 安防模式 模式設定 個人資訊

設定觸發此模式的裝置

設定被觸發的裝置

設定被觸發的裝置與事件

< 被觸發此模式的裝置 完成

請選擇主機
Vistatec phKR

請選擇房間
客廳

請選擇裝置
smart plug

請選擇按鍵
0

請選擇觸發事件
開關-開

裝置管理 安防模式 模式設定 個人資訊

選擇被觸發裝置所屬的主機

所屬地點

被觸發的裝置

裝置的第幾個按鍵

觸發的事件



磊星科技有限公司 VISTATEC Inc.

+886 6 384 0768

service@vistatec.com.tw

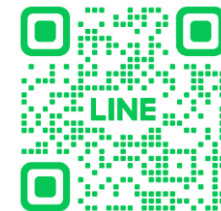
台南市安南區工業二路31號, 研究3館201室(南台灣創新園區)

www.vistatec.com.tw

客服 : LINE@VISTATEC



YOUTUBE



LINE@VISTATEC



官方網站

Partner

